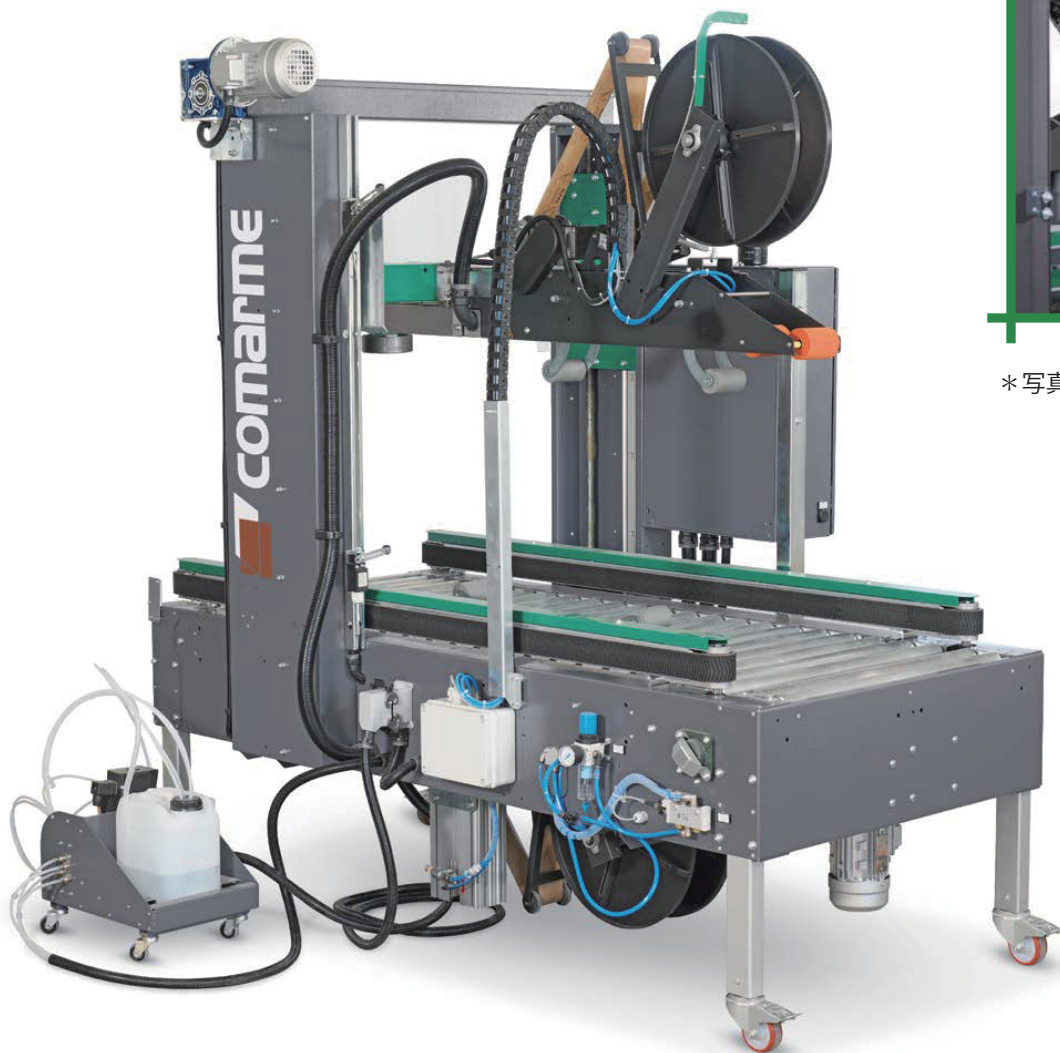


調整型ガムテープ自動封函機 GEM 670-GP



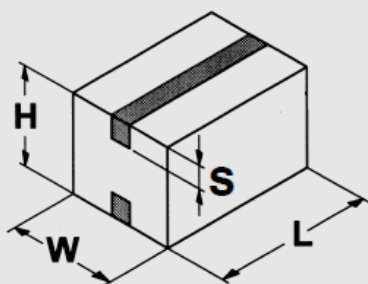
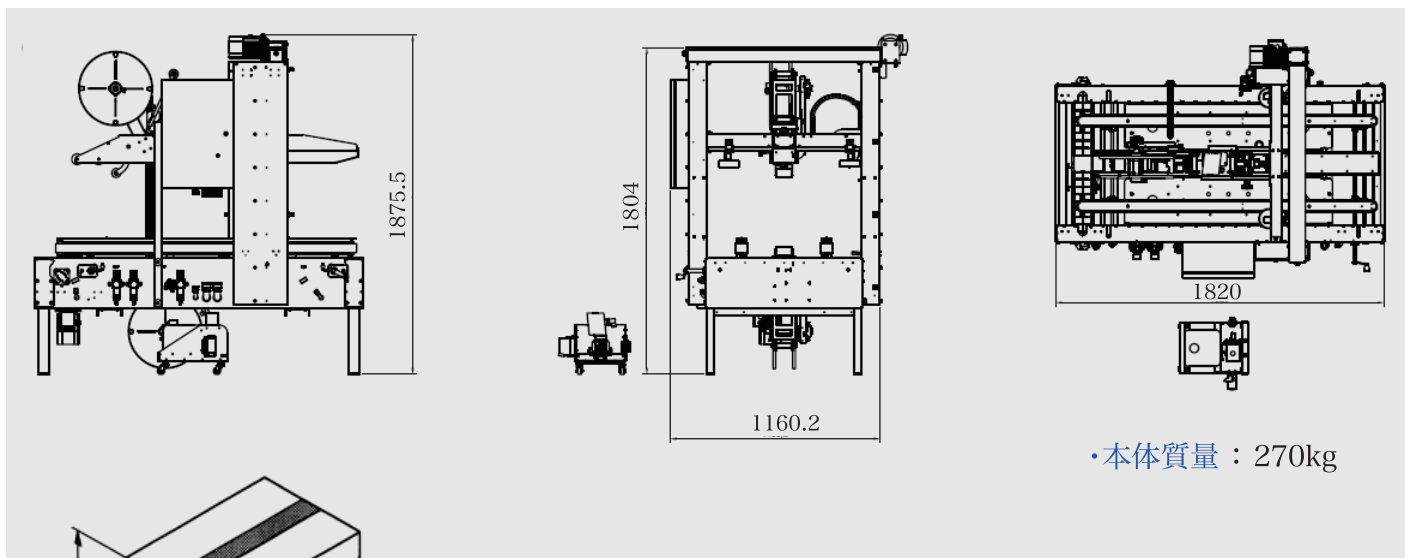
*写真はセイフティーカバー付 (オプション)

*写真は上下テーピングヘッドの電動昇降装置付+テープ残量お知らせ装置付 (オプション)

- ・水をつけると粘着力が発生するガムテープ自動封函機です。
- ・半永久的に剥がれません。密封性、セキュリティ性も優れています。
- ・ガムテープは紙でできている為、リサイクルの際に段ボールと分別する必要がありません。

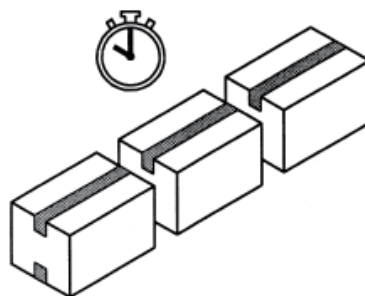


本体外観図・機械寸法：



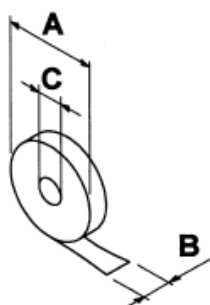
•封函ケースサイズ：

	MIN	MAX
L	300 mm	∞
W	150 mm	650 mm
H	150 mm	650 mm
S	40 mm	80 mm



•封函処理能力：420～720ケース / 時

•ケース搬送速度：～18mt / min



•装着テープサイズ：

A	MAX 400mm
B	50÷80mm
C	50mm

•使用環境温度：

MAX +35°C

MIN +5°C



•入力電源：3相200V

•消費電力：1.5kW

•動作時空気圧：6 bar

•毎サイクル時消費空気量：2nl

