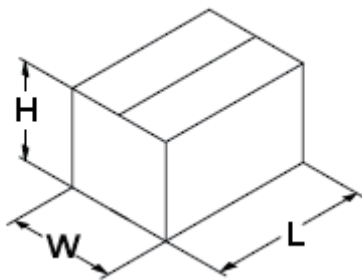
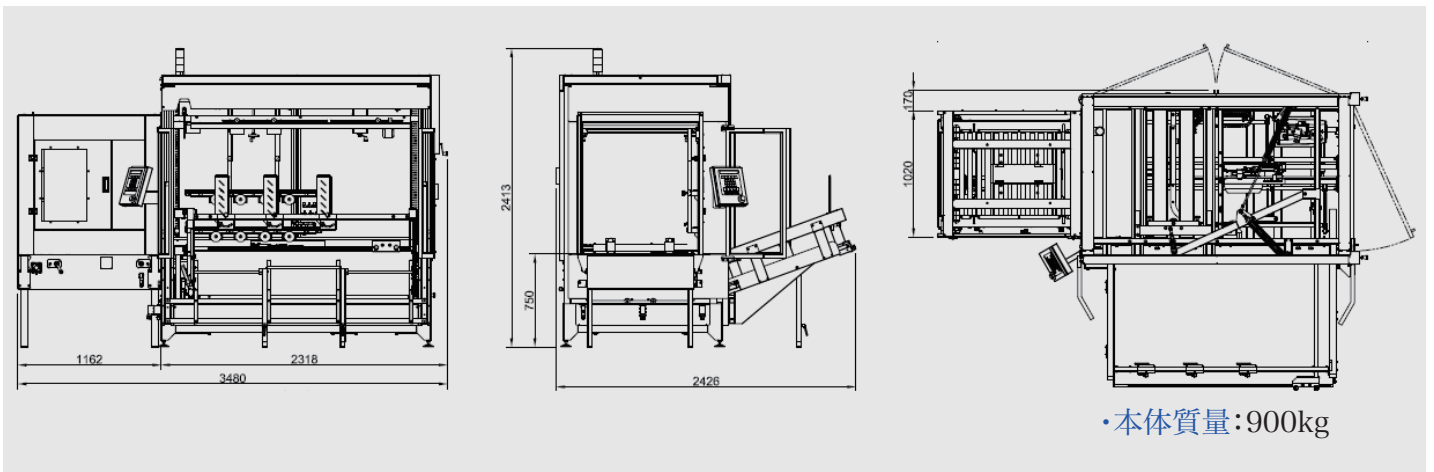




- ・ビックサイズの段ボールでも、余裕で製函をこなせる、ケースサイズ最大L1000×W650×H650迄対応。
- ・水平自走式ケースマガジンに最大270枚ストック可能、段ボールの補給回数、セット時間が減り、より生産性が向上。



本体外観図・機械寸法：

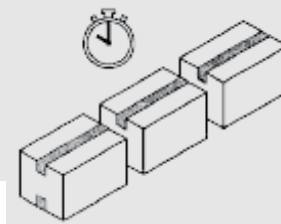


・製函ケースサイズ：

	MIN	MAX
L	350 mm	1,000 mm
W	150 mm	650 mm
H	220 mm	650 mm

- ・傾斜式ケースマガジン：100枚ストック
- ・水平自走式ケースマガジン：270枚ストック

- ・動作時空気圧：7bar
- ・毎サイクル時消費空気量：24nl
- ・真空空気発生消費量：25m<sup>3</sup>/h 700mm HG



- ・製函処理能力：400ケース/時
- ・ケース搬送速度：～22mt/min



- ・入力電源：3相200V
- ・消費電力：1.5kW
- ・防水・防塵基準：IP54

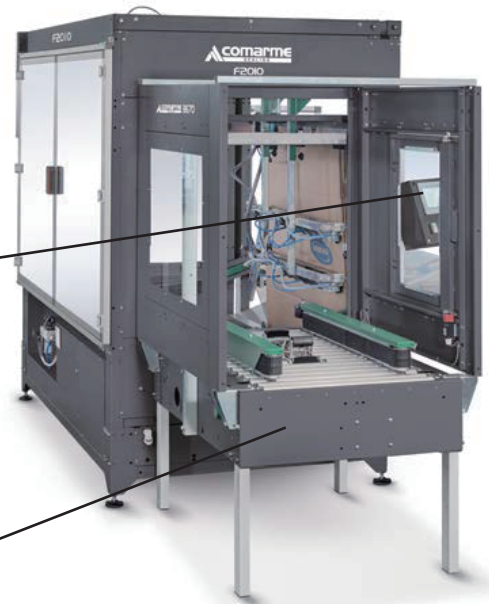
・操作盤：

(7inカラー液晶タッチパネル搭載)



・底面封函機/GEM-B670

独立底面封函機を採用、製函部分と切り離し可能。  
保守作業が容易で、封函方法が4種類を選べます。



2024年8月31日版

製品は予告なしに変更になる場合があります。

代理店

チチハル自動機械(株)

〒354-0045 埼玉県入間郡三芳町大字上富2017-9  
TEL 049-293-3588 FAX 049-293-3571

