

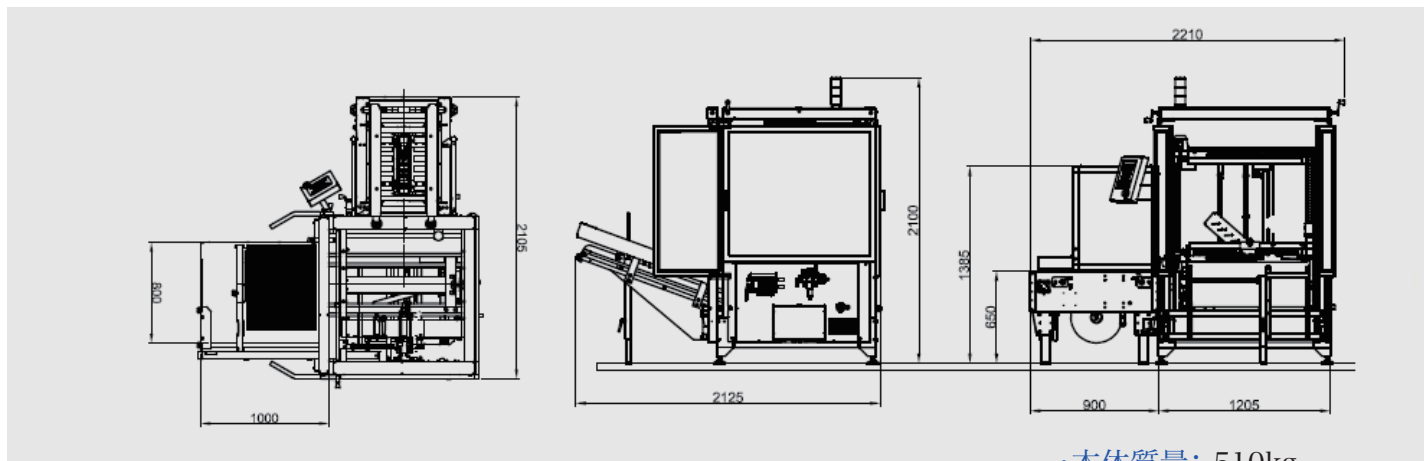
全自動製函機・F1000 AD
調整型全自動製函機・F1000 INOX



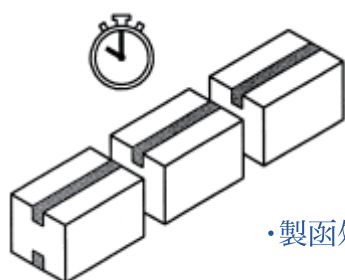
- ・コンパクト設計、省スペース設置、小サイズ段ボールの製函に適した高速自動製函機。
- ・安全性、耐久性、処理能力を重視し、半自動、全自動、無人包装ラインに最適。
- ・自動サイズチェンジ機能搭載 (AD機種)、タッチパネルに製函サイズを直接入力、又は登録データより呼び出し、サイズチェンジを自動で行います。設定調整が簡素化し、作業効率は最大化。



本体外観図・機械寸法：



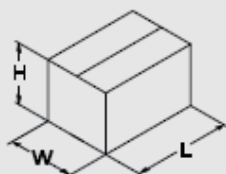
・本体質量：510kg



- ・製函処理能力：900ケース/時
- ・ケース搬送速度：22mt/min

- ・動作時空気圧：6 bar
- ・毎サイクル消費空気量：22nl

・製函ケースサイズ：



	MIN	MAX
L	180 mm	400 mm
W	100 mm	400 mm
H	100 mm	500 mm

- ・傾斜式ケースマガジン：110枚ストック
- ・水平自走式ケースマガジン：270枚ストック



- ・入力電源：3相200V
- ・消費電力：0.4kw
- ・防水・防塵基準：IP54

- ・真空空気発生消費量：
25m³/h 700mm HG

・底面封函機/GEM-B52

独立式底面封函機を採用、製函部分と切り離し可能、メンテ作業が容易に。
封函方法が4種類を選べる。

・PLC+タッチパネル搭載

(写真は防水仕様の為、操作盤が独立タイプ)
標準仕様は本体に搭載。



代理店

チチハル自動機械(株)

〒354-0045 埼玉県入間郡三芳町大字上富2017-9
TEL 049-293-3588 FAX 049-293-3571



2024年8月31日版

製品は予告なしに変更になる場合があります。

Distributed by