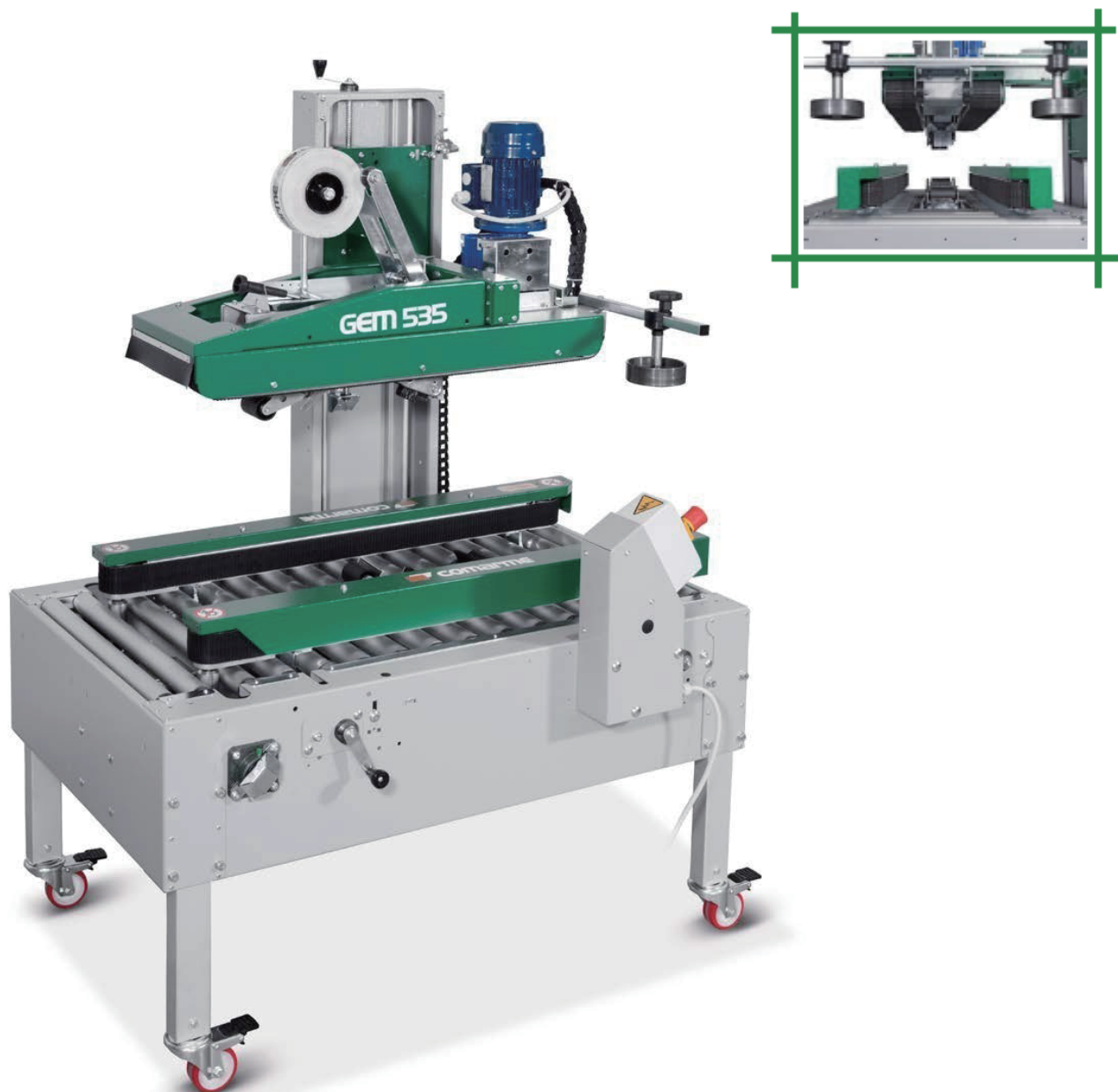


調整型半自動封函機

GEM 535/636



- ・上部水平ベルト駆動+下部左右ベルト駆動式採用で、より強い力を得られて、細高段ボールの封函、重量物入り段ボールの封函でも余裕で行える半自動封函機です。
- ・同じケースサイズの連続封函に最適、シンプルな構造で、耐久性良く、メンテナンス作業が容易に。

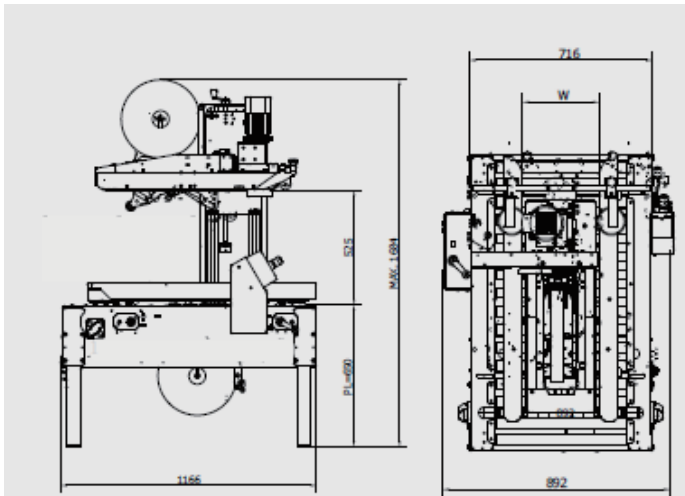



GEM 535/636

調整型半自動封函機GEM-535は

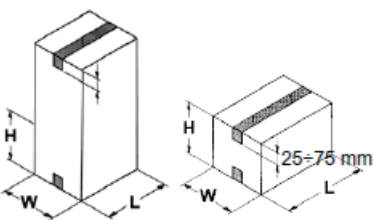
- ・上部水平ベルト駆動+下部左右ベルト駆動式採用。搬送力が倍増し、特に細高の段ボール、変形、膨らみ、重量物入り段ボールでも余裕で搬送し、確実にテーピングを行います。
- ・同じケースサイズの連続封函に最適。構造がシンプルで、耐久性が良く、調整設定が簡単、操作しやすい。
- ・半自動製函機と組み合わせて、製函、箱詰め、封函を一つのラインで行え、作業効率がグーンとアップ。

本体外観図・機械寸法：



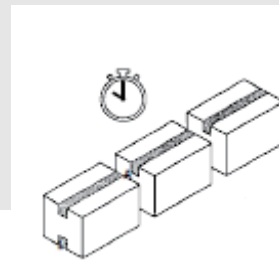
本体質量： Kg 130

- ・テーピングヘッド：
OPP、クラフトテープ/
幅25、38、50、75mm対応。
- ・側面封函長さ：
25、38、50、75mm対応

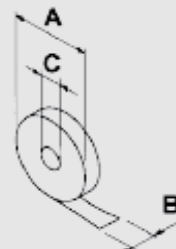


・封函ケースサイズ：

	MIN	MAX
L	150 mm	∞
W	100 mm	820 mm
H	120 mm	820 mm



- ・封函処理能力：800ケース/時
- ・ケース搬送速度：～22mt/min



GEM535	
A	MAX 360 mm
B	25÷75 mm
C	76 mm



- ・使用環境温度：
MAX +35°C
MIN +5°C



- ・入力電源：单相200V/单相100V-50/60Hz
- ・消費電力：0.4kw
- ・防水・防塵基準：IP54

Distributed by

TITI HARU

チチハル自動機械株式会社

〒354-0045 埼玉県入間郡三芳町大字上富2017-9
TEL 049-293-3588 FAX 049-293-3571

