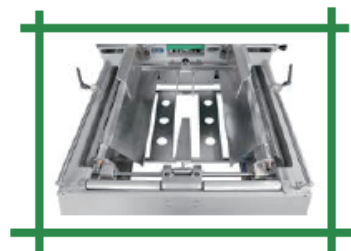


COMARME

半自動製函機(パックポイント)

PACK POINT 520/670



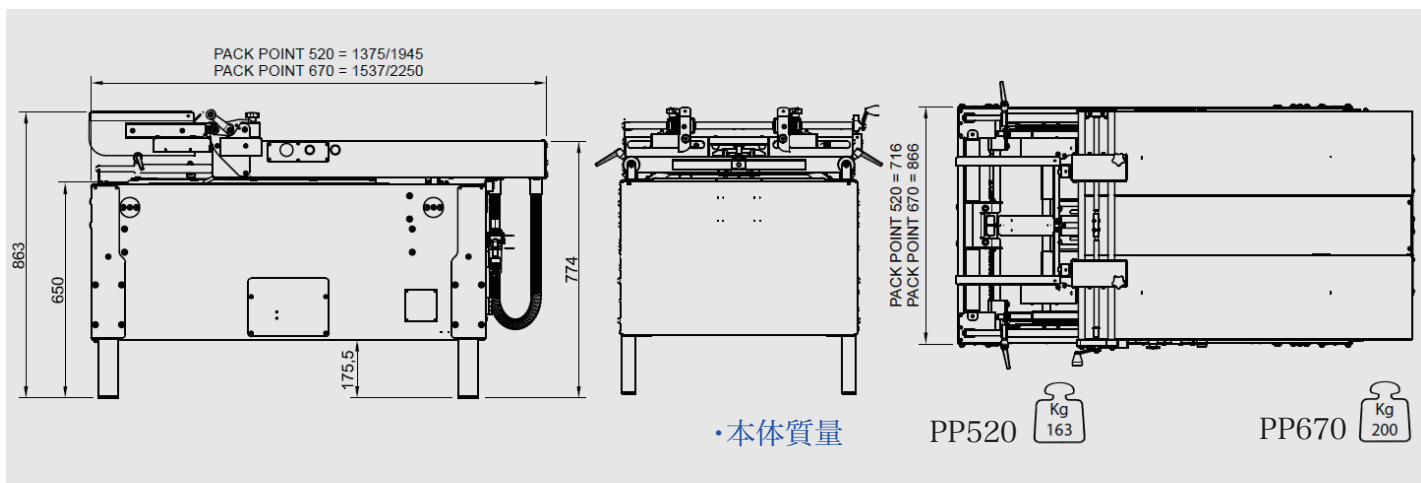
(PP520+GEM52の半自動包装システム)



PACK POINT 520/670

- ・PP520/670半自動製函機は段ボールケースの底面フラップを数秒で自動的に折り込み、段ボールケースを箱状に保持しつつ、オペレーターは両手を解放されて、箱詰め作業を自由に行える。
- ・従来の箱作り置きが不要、箱置き場所も取らず、作業場所が広くなり、作業改善に役立つ。
- ・半自動封函機(GEM-52/520)と組み合わせて、製函、箱詰め、封函を一つのラインで行える、作業効率、生産性がグーンとアップ。

本体外観図・機械寸法：



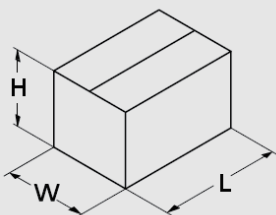
・製函ケースサイズ：

PP520

	MIN	MAX
L	150 mm	700 mm
W	110 mm	520 mm
H	120 mm	520 mm

PP670

	MIN	MAX
L	150 mm	800 mm
W	110 mm	670 mm
H	120 mm	670 mm



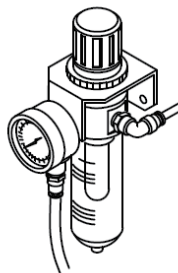
・動作時空気圧：

0.4 MPa

・毎サイクル消費空気量：

PP520/～13nl

PP670/～16nl



・使用環境温度：

MAX +35°C

MIN +5°C



・入力電源：100V 50/60Hz

・消費電力：0.25kw

・防水・防塵基準：IP54



Distributed by

TITI HARU

チチハル自動機械株式会社

〒354-0045 埼玉県入間郡三芳町大字上富2017-9
TEL 049-293-3588 FAX 049-293-3571

